

Комод с ящиками (СП.0630.404)

КАПРИ 2

Гарантия:

Предприятие-изготовитель гарантирует покупателю сохранение всех качественных показателей мебели, обусловленных ГОСТ 16371-2014 и ГОСТ 19917-2014, в течение 18 месяцев при соблюдении условий транспортирования, правил сборки, эксплуатации и хранения.

Претензии по качеству и комплектности мебели принимаются в пределах гарантийного срока по месту покупки. Для выполнения предприятием-изготовителем гарантийных обязательств, выявления несоответствий и установления причин их возникновения необходимо сохранить и предоставить:

- 1) части упаковки с наклеенными этикетками, номером партии или ростером (или их фотографии);
- 2) фотографии распечатанных упаковок, где обнаружен заводской брак деталей;
- 3) фотографии узлов, деталей собираемого изделия, если заводской брак обнаружен до сборки и в процессе сборки.

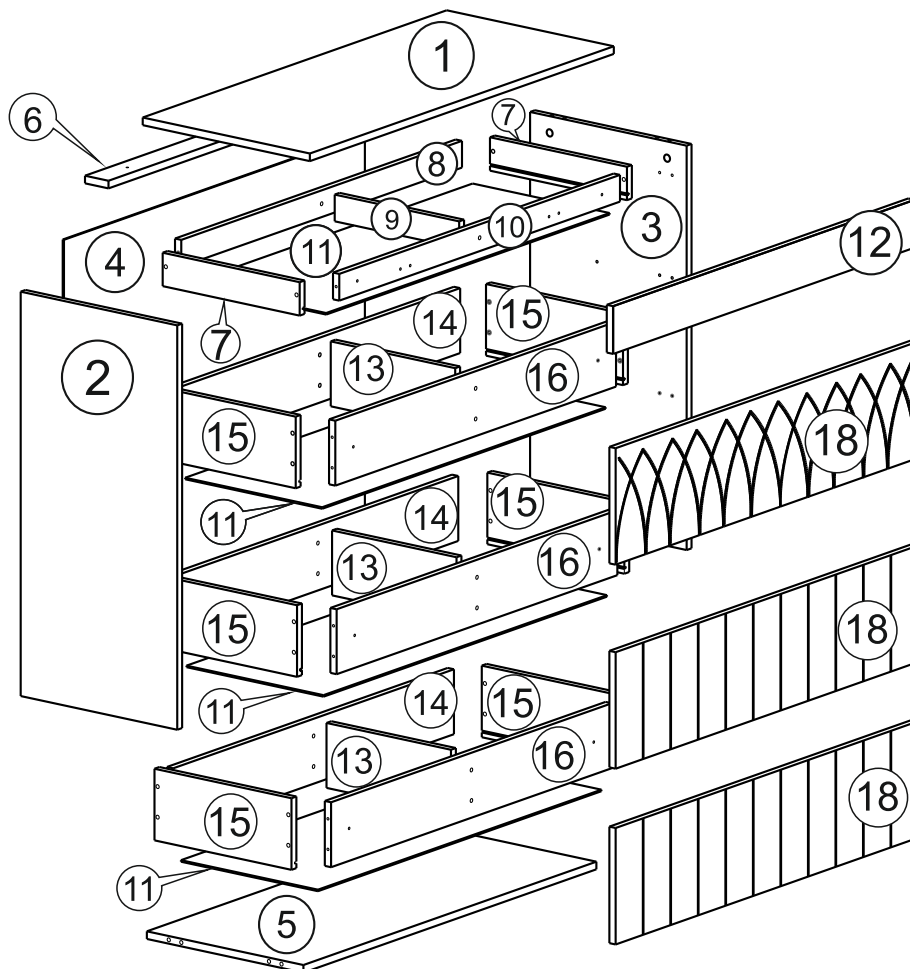
Предприятие оставляет за собой право внесения частичных изменений в конструкцию мебели и комплектующие изделия.

Не являются гарантийным случаем:

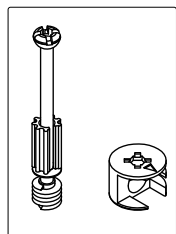
Различные повреждения деталей и узлов изделий (бой, сколы, царапины, расслоения, оплавление, набухание ЛДСП и др.), возникшие в результате перевозки самовывозом, самостоятельной сборки, нарушений правил эксплуатации. Замена деталей и узлов изделий, не попадающих под гарантийный случай, производится за дополнительную оплату

Внимание!!! Предприятие оставляет за собой право вносить в изделие конструктивные изменения, в том числе с заменой фурнитуры.





Наименование	Размер	Количество	№ упаковки
1. Крышка	994 x 427	1	1
2. Боковая стенка левая	847 x 400	1	1
3. Боковая стенка правая	847 x 400	1	1
4. Задняя стенка ХДФ	844 x 984	1	3
5. Горизонт	958 x 400	1	1
6. Планка	958 x 60	1	1
7. Боковая стенка ящика	350 x 70	2	1
8. Задняя стенка ящика	918 x 56	1	1
9. Перегородка ящика	318 x 56	1	1
10. Передняя стенка ящика	918 x 56	1	1
11. Дно ящика ХДФ	927 x 350	4	1
12. Фасад ящика	986 x 100	1	2
13. Перегородка ящика	318 x 136	3	1
14. Задняя стенка ящика	918 x 136	3	1
15. Боковая стенка ящика	350 x 150	6	1
16. Передняя стенка ящика	918 x 136	3	1
17. Опоры		4	4
18. Фасад ящика	986 x 244	3	2
19. Фурнитура			4



B



A



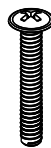
D



E



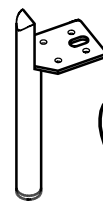
F



T



H



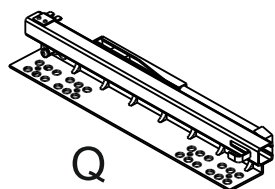
N



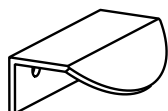
K



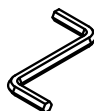
L



Q



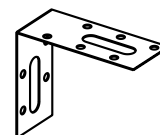
Z



R



M

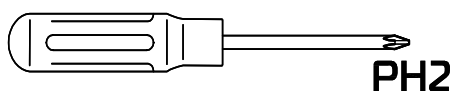
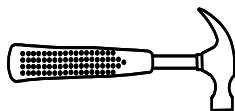
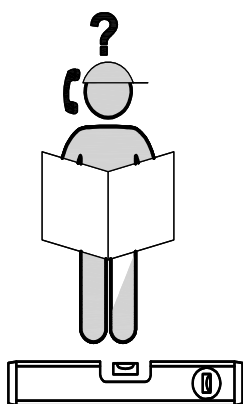


U

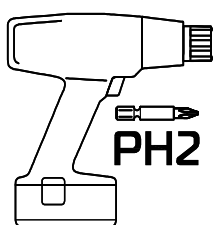


P

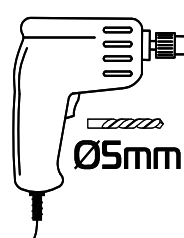
A	ЕВРОВИНТ x 50	42 ШТ	L	ЗАГЛУШКА ЭКСЦ.	8 ШТ
B	ЭКСЦЕНТРИК САМОРЕЗ	8 ШТ	N	ОПОРА	4 ШТ
D	САМОРЕЗ 3,5x16	36 ШТ	P	ГВОЗДЬ	62 ШТ
E	САМОРЕЗ 3,5 X 25	11 ШТ	T	ВИНТ М4Х35	4 ШТ
R	КЛЮЧ	1 ШТ	Z	РУЧКА «ЛУНА ЗОЛОТАЯ»	6 ШТ
K	ЗАГЛУШКА ЕВРОВИНТА.42 ШТ		Q	НАПРАВЛЯЮЩИЕ cubo ws 3035	4 ШТ
F	САМОРЕЗ 3,5 X 19	16 ШТ	H	ШКАНТ	8 ШТ
U	УГОЛОК ДЛЯ КРЕПЛЕНИЯ К СТЕНЕ	2 ШТ	M	РУЧКА	2 ШТ



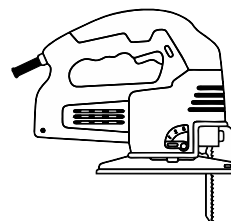
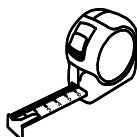
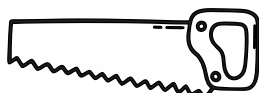
PH2

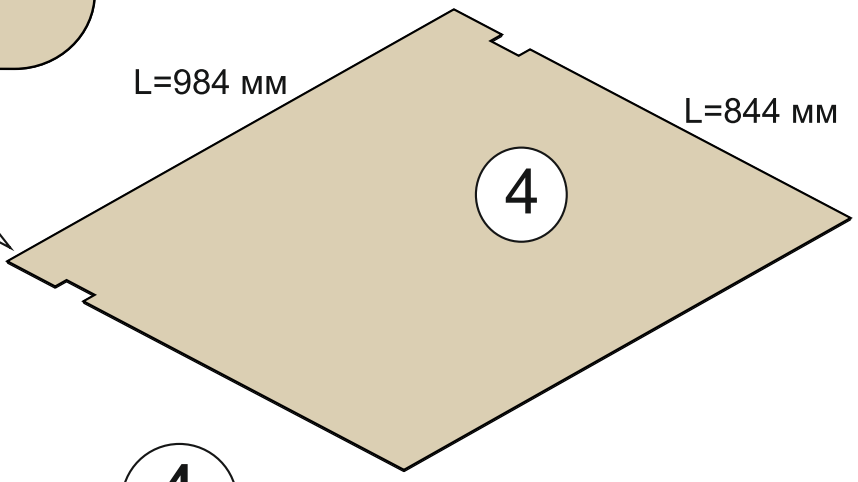
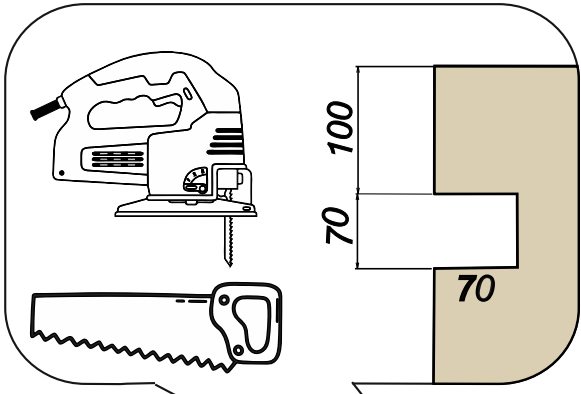
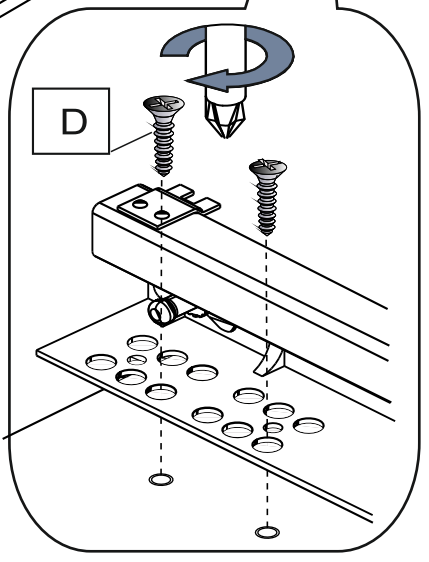
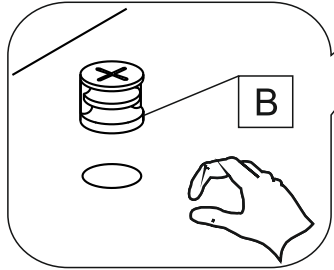
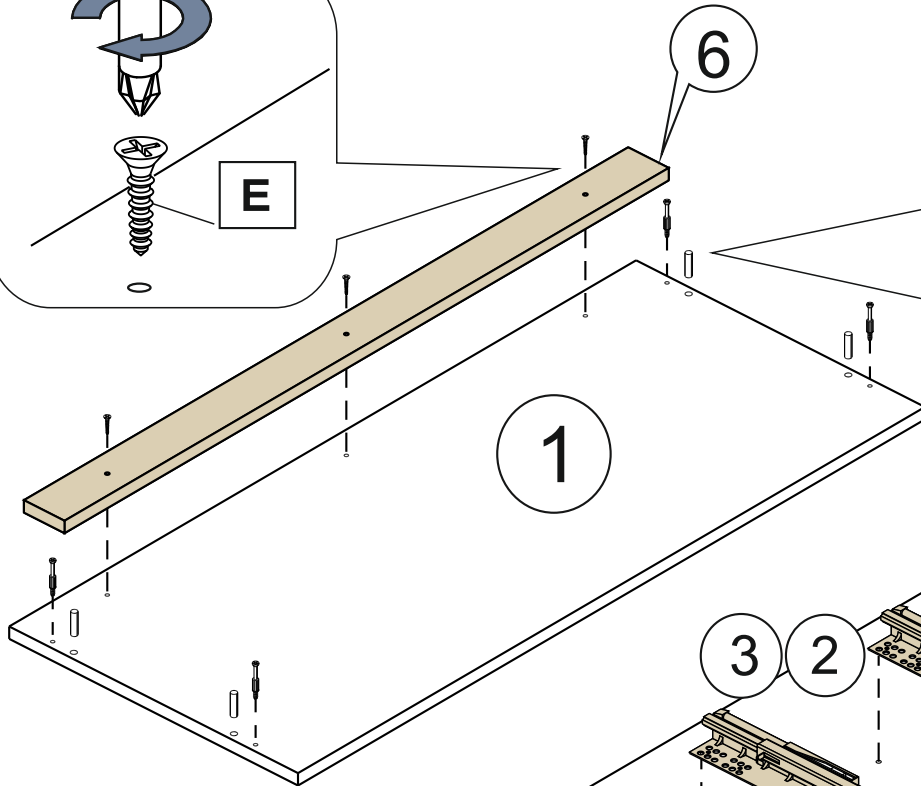
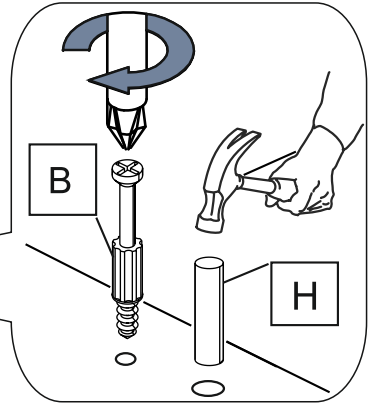
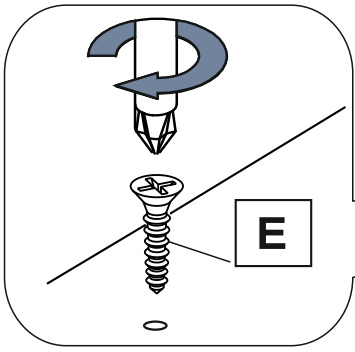


PH2

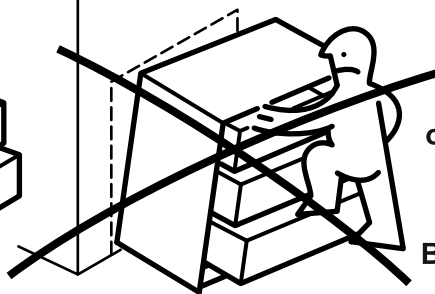
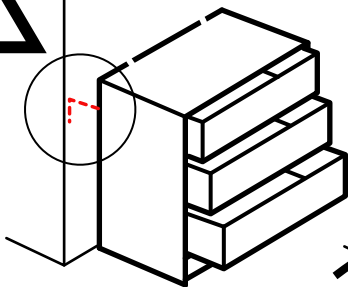
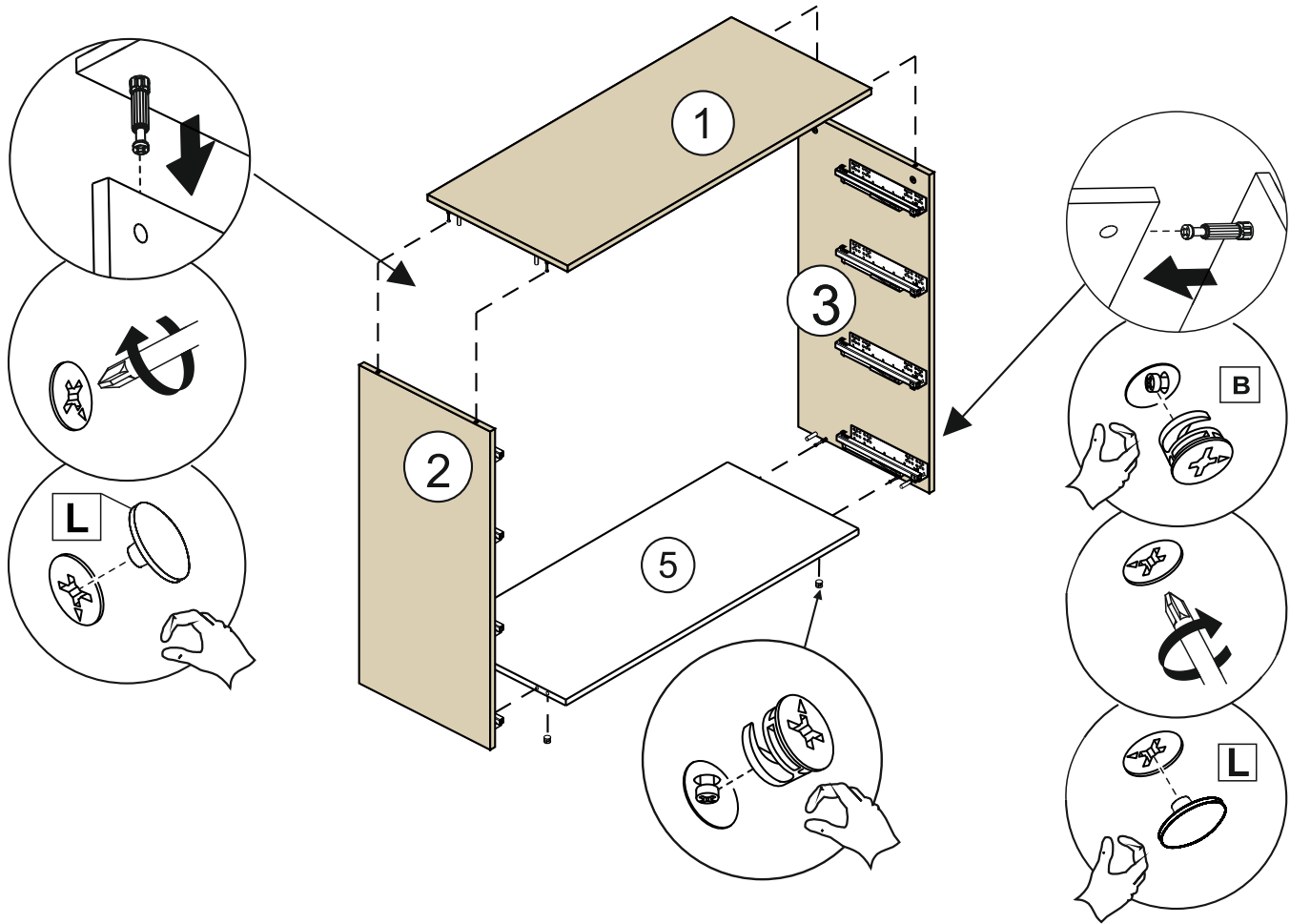


Ø5mm





4



ВНИМАНИЕ!

опрокидывание мебели может
стать причиной получения
телесных повреждений
ВСЕГДА крепите мебель к стене

