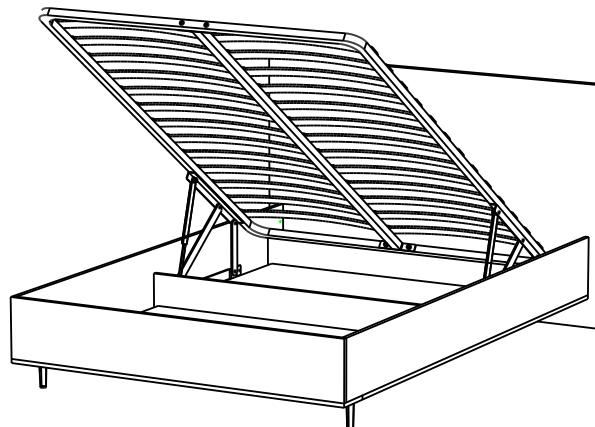




КРОВАТЬ с ГПМ x1400 (СП. 0430. 401)
КРОВАТЬ с ГПМ x1600 (СП. 0430. 402)
КРОВАТЬ с ГПМ x1800 (СП. 0430. 403)



Гарантия:

Предприятие-изготовитель гарантирует покупателю сохранение всех качественных показателей мебели, обусловленных ГОСТ 16371 -2014 и ГОСТ 19917 -2014, в течение 18 месяцев при соблюдении условий транспортирования, правил сборки, эксплуатации и хранения.

Претензии по качеству и комплектности мебели принимаются в пределах гарантийного срока а по месту покупки. Для выполнения предприятием-изготовителем гарантийных обязательств, выявления несоответствий и установления причин их возникновения необходимо сохранить и предоставить:

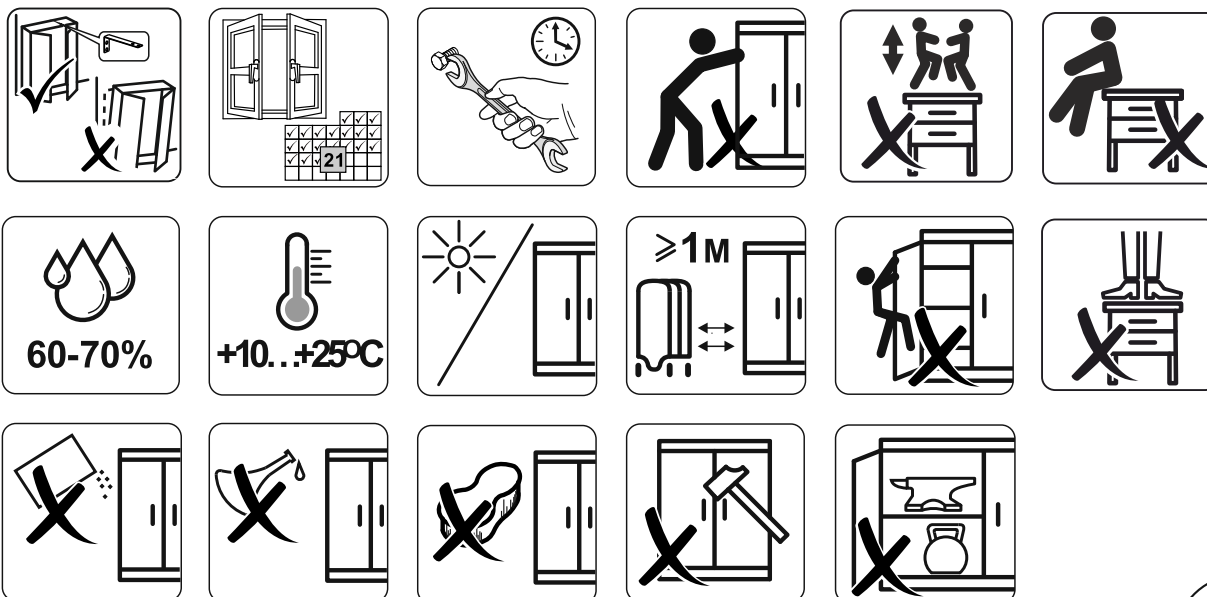
- 1) части упаковки с наклеенными этикетками, номером партии или ростером (или их фотографии);
- 2) фотографии распечатанных упаковок, где обнаружен заводской брак деталей;
- 3) фотографии узлов, деталей собираемого изделия, если заводской брак обнаружен до сборки и в процессе сборки.

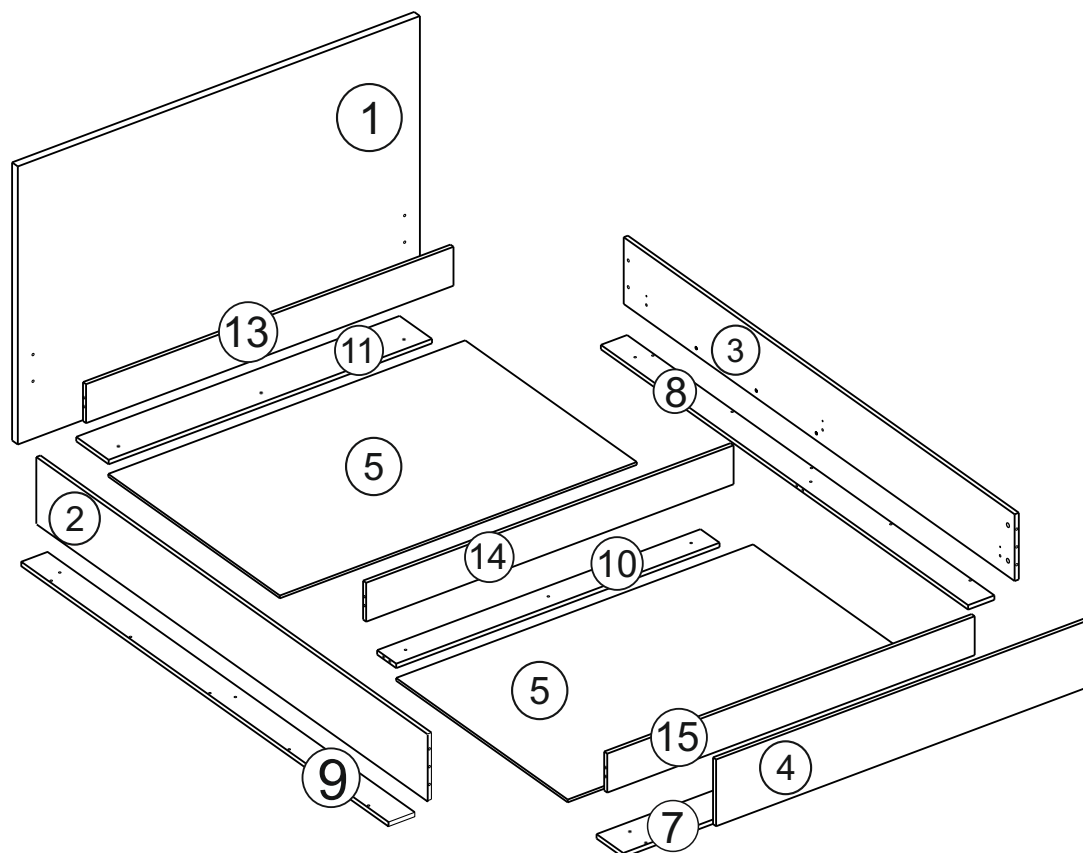
Предприятие оставляет за собой право внесения частичных изменений в конструкцию мебели и комплектующие изделия.

Не являются гарантийным случаем:

Различные повреждения деталей и узлов изделий (бой, сколы, царапины, расслоения, оплавление, набухание ЛДСП и др.), возникшие в результате перевозки, самовывозом, самостоятельной сборки, нарушений правил эксплуатации. Замена деталей и узлов изделий, не попадающих под гарантийный случай, производится за дополнительную оплату

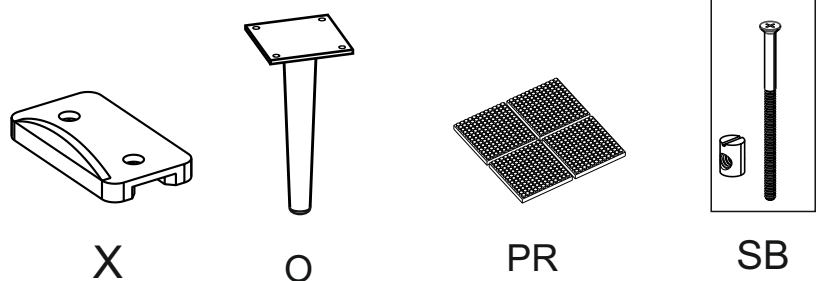
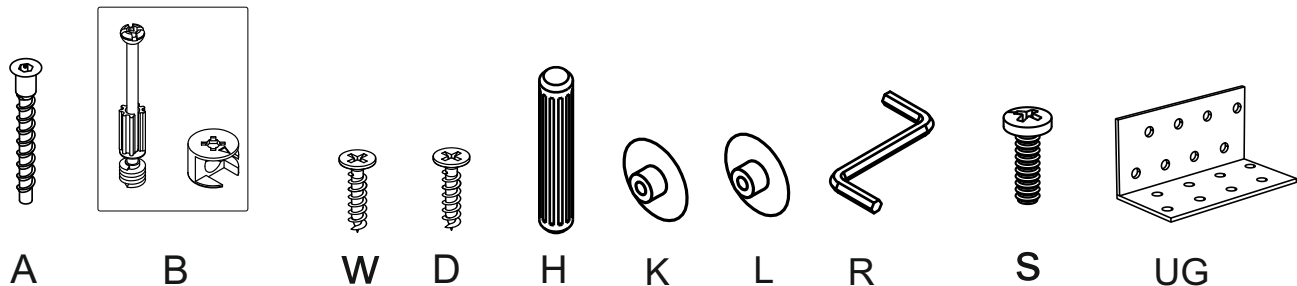
Внимание!!! Предприятие оставляет за собой право вносить в изделие конструктивные изменения, в том числе с заменой фурнитуры.



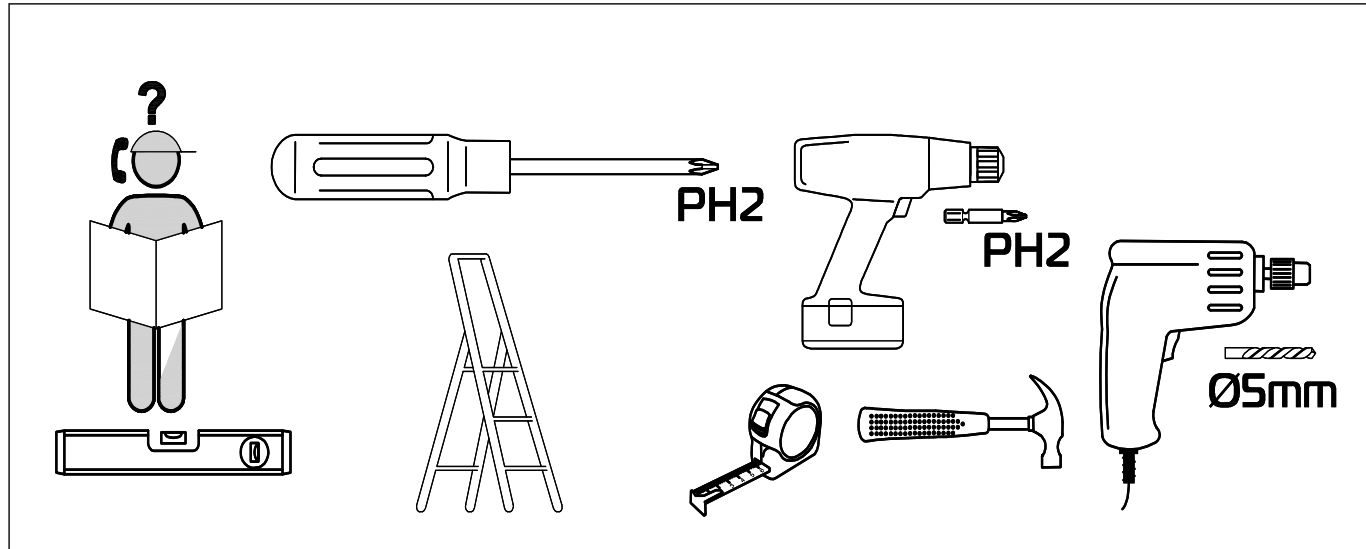


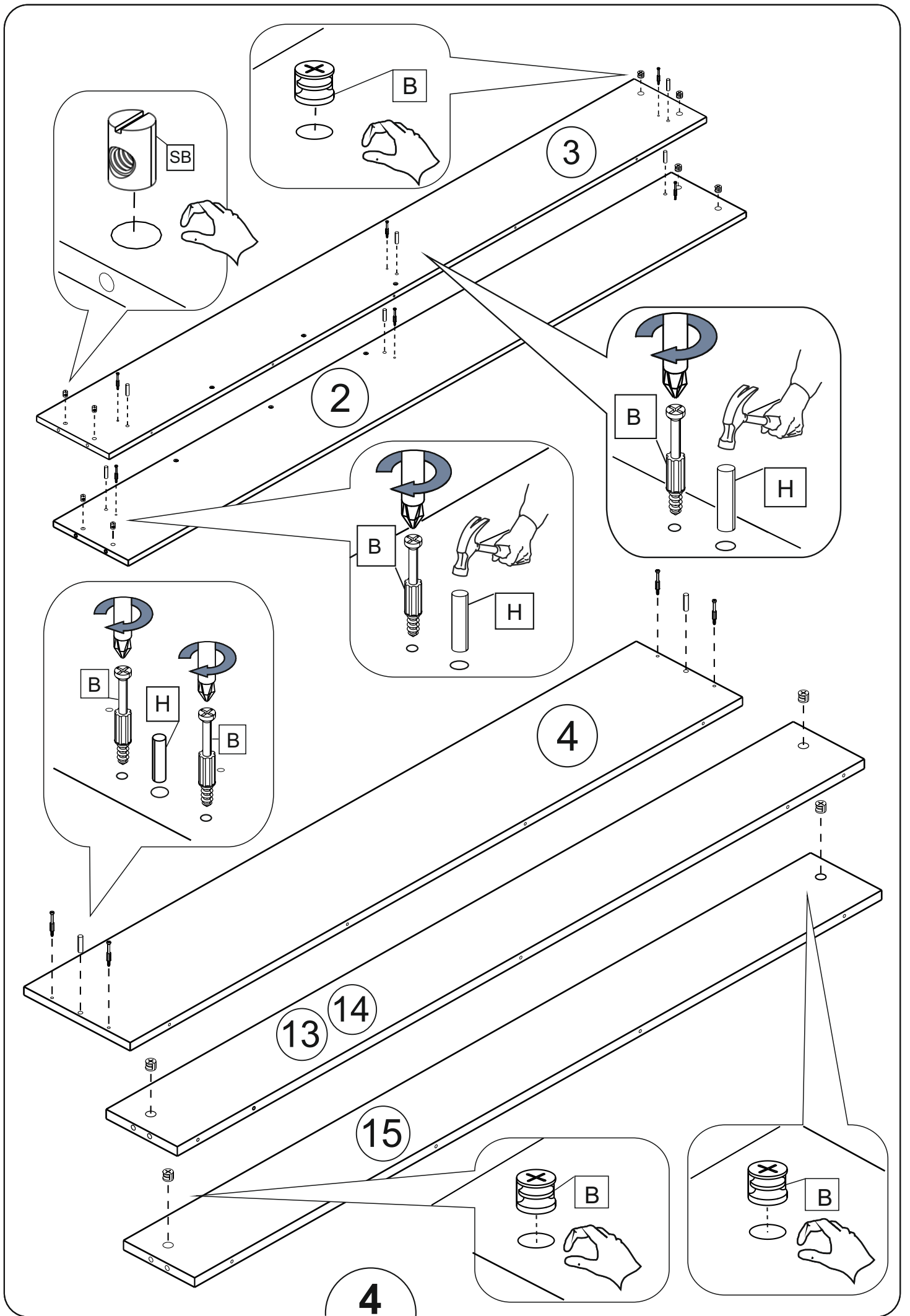
Перечень деталей

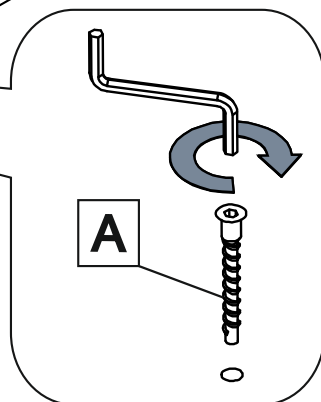
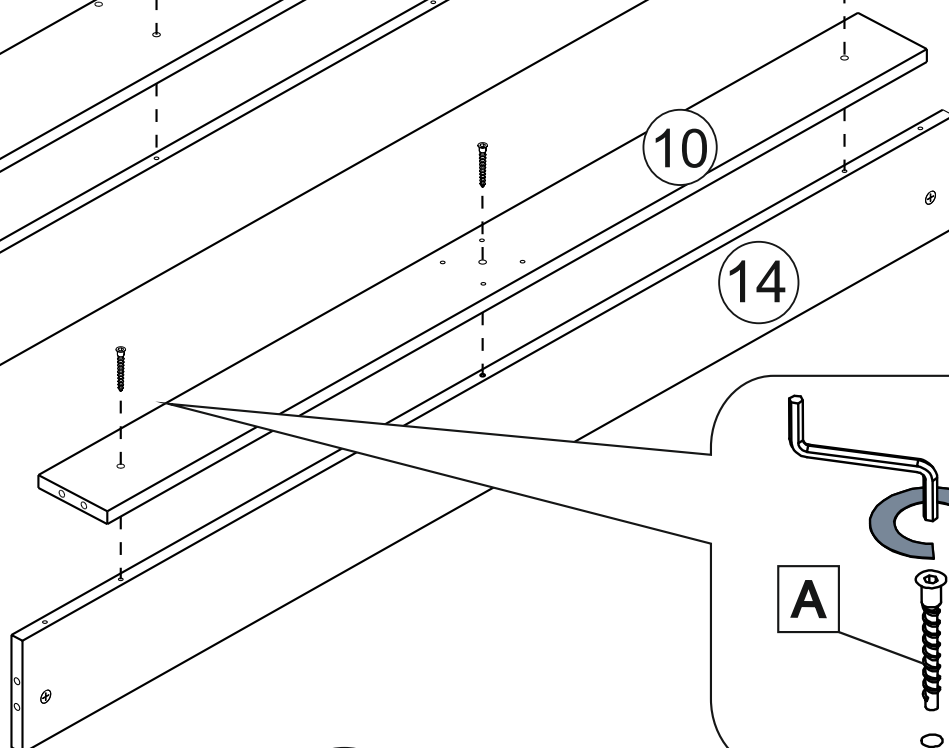
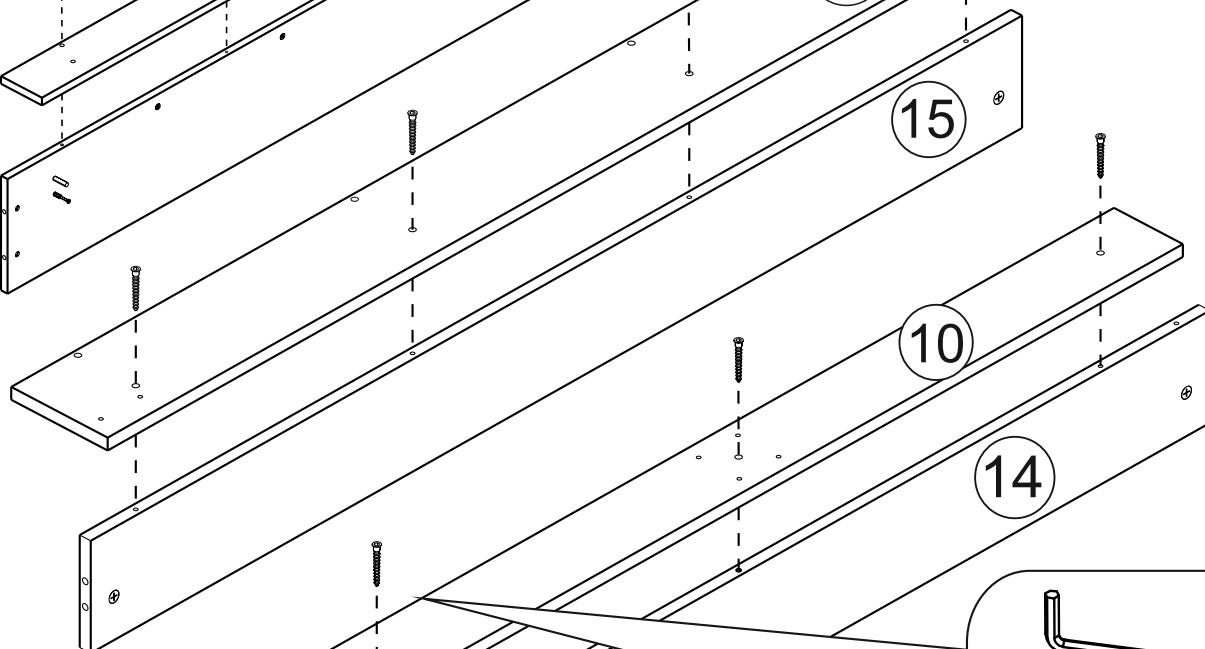
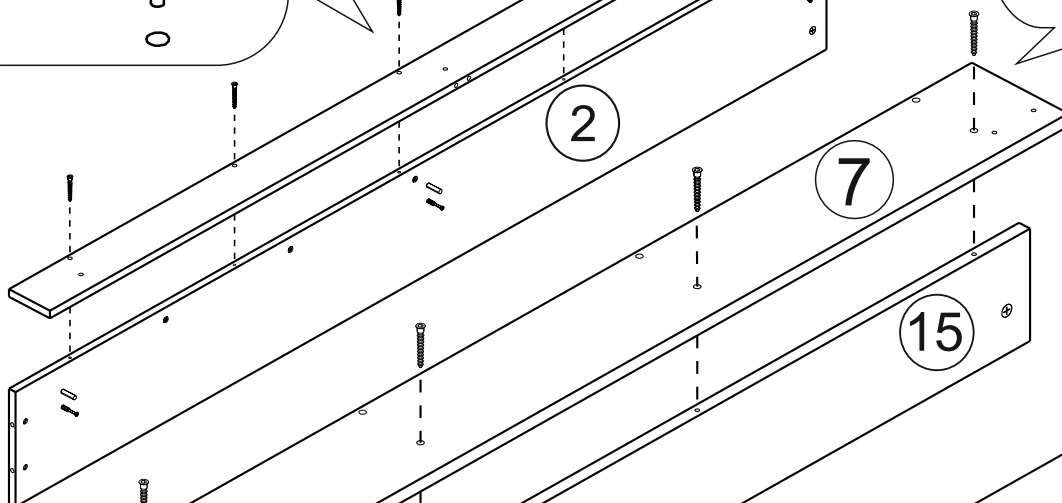
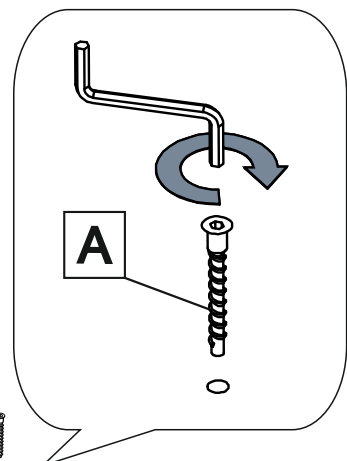
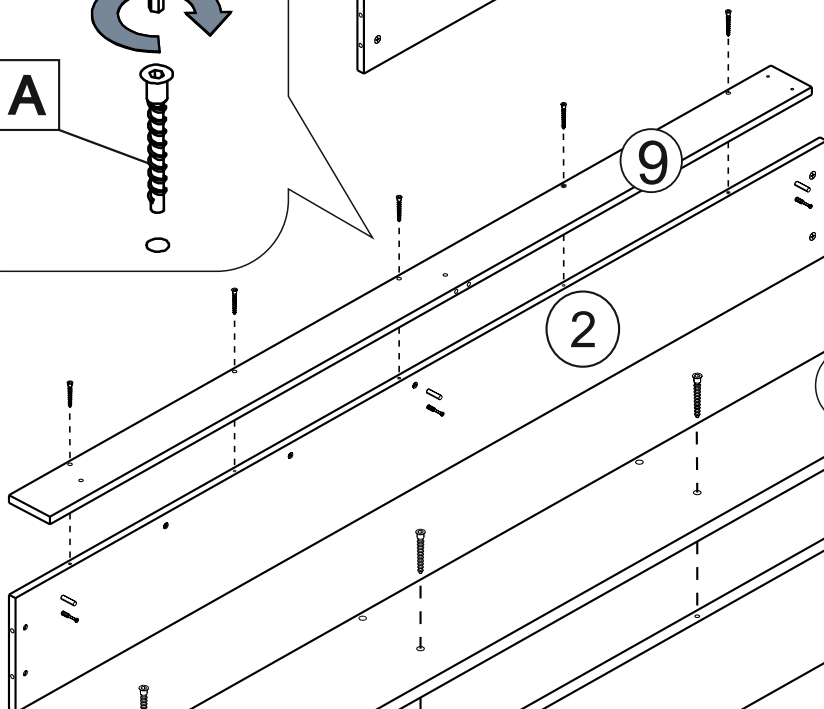
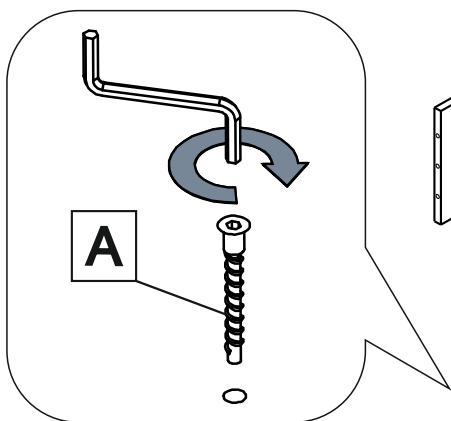
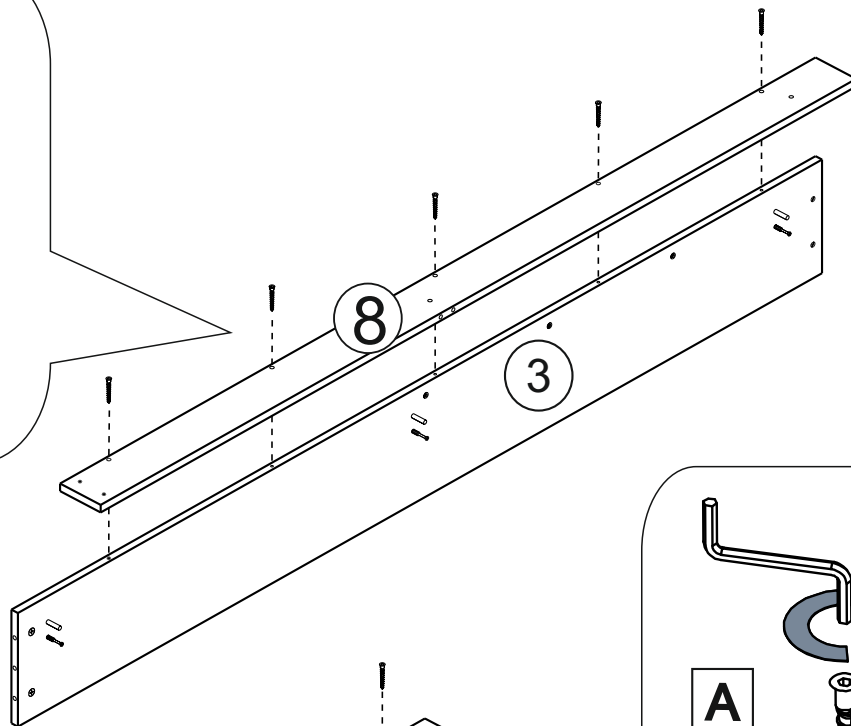
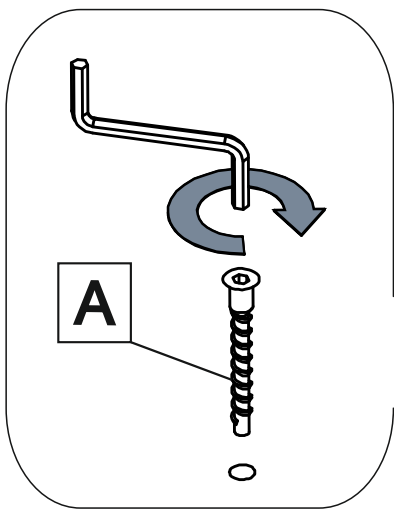
Наименование детали	Размер			Кол-во деталей	№ упаковки
	X1400	X1600	X1800		
1. Изголовье	1530x1154	1730x1154	1930x1154	1	2
2. Царга левая	240x2050	240x2050	240x2050	1	1
3. Царга правая	240x2050	240x2050	240x2050	1	1
4. Изножье	240x1432	240x1632	240x1832	1	1
5. Дно ящика	1360x900	1560x900	1760x900	1	4
6. Дно ящика	1360x900	1560x900	1760x900	1	4
7. Планка изножья	1432x140	1632x140	1832x140	1	3
8. Планка царги	100x1926	100x1926	100x1926	1	3
9. Планка царги	100x1926	100x1926	100x1926	1	3
10. Планка перегородки	1232x100	1432x100	1632x100	1	3
11. Планка перегородки	1232x170	1432x170	1632x170	1	3
13. Перегородка	140x1400	140x1600	140x1800	1	3
14. Перегородка	140x1400	140x1600	140x1800	1	3
15. Перегородка	140x1400	140x1600	140x1800	1	3
16. Ортопедическое основание				1	5
17. Подъемный механизм				1	6
18. Фурнитура					7

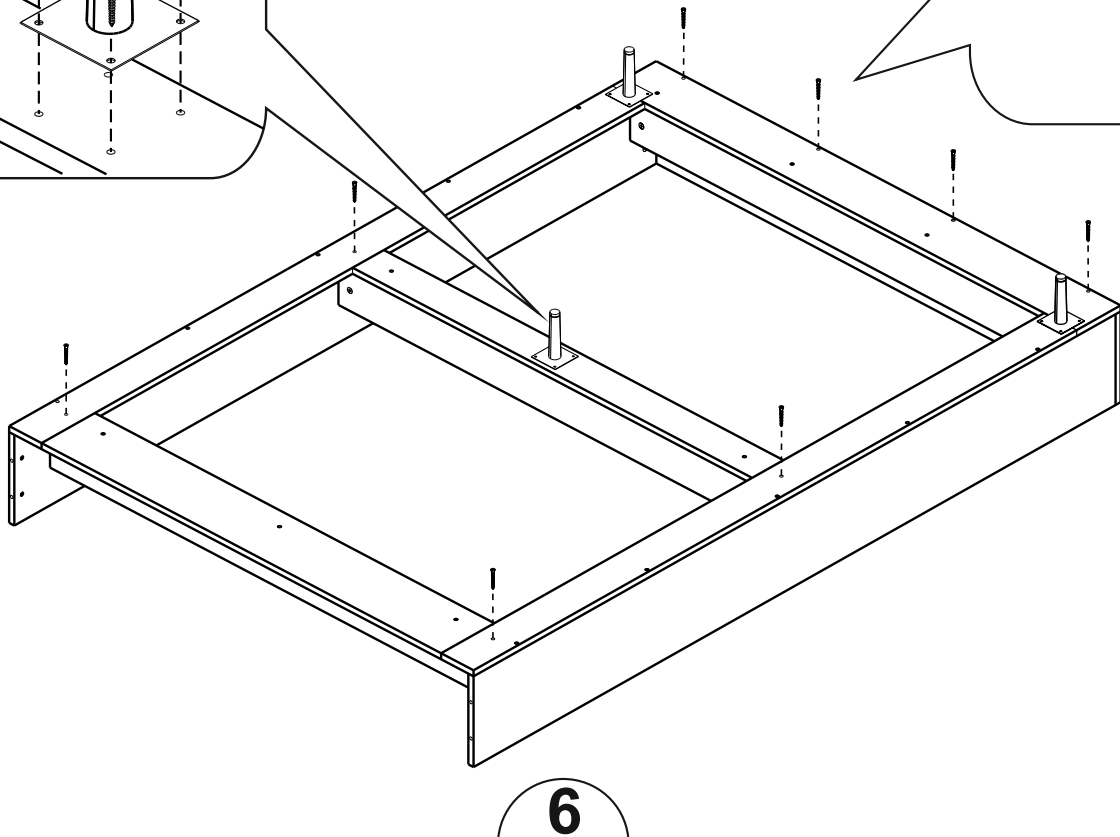
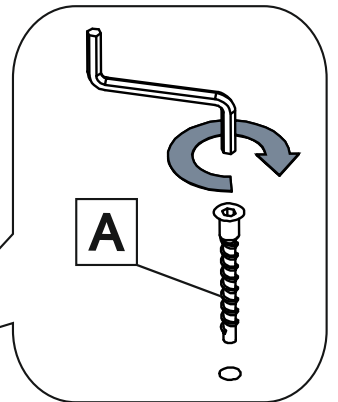
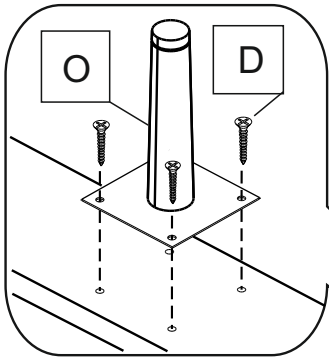
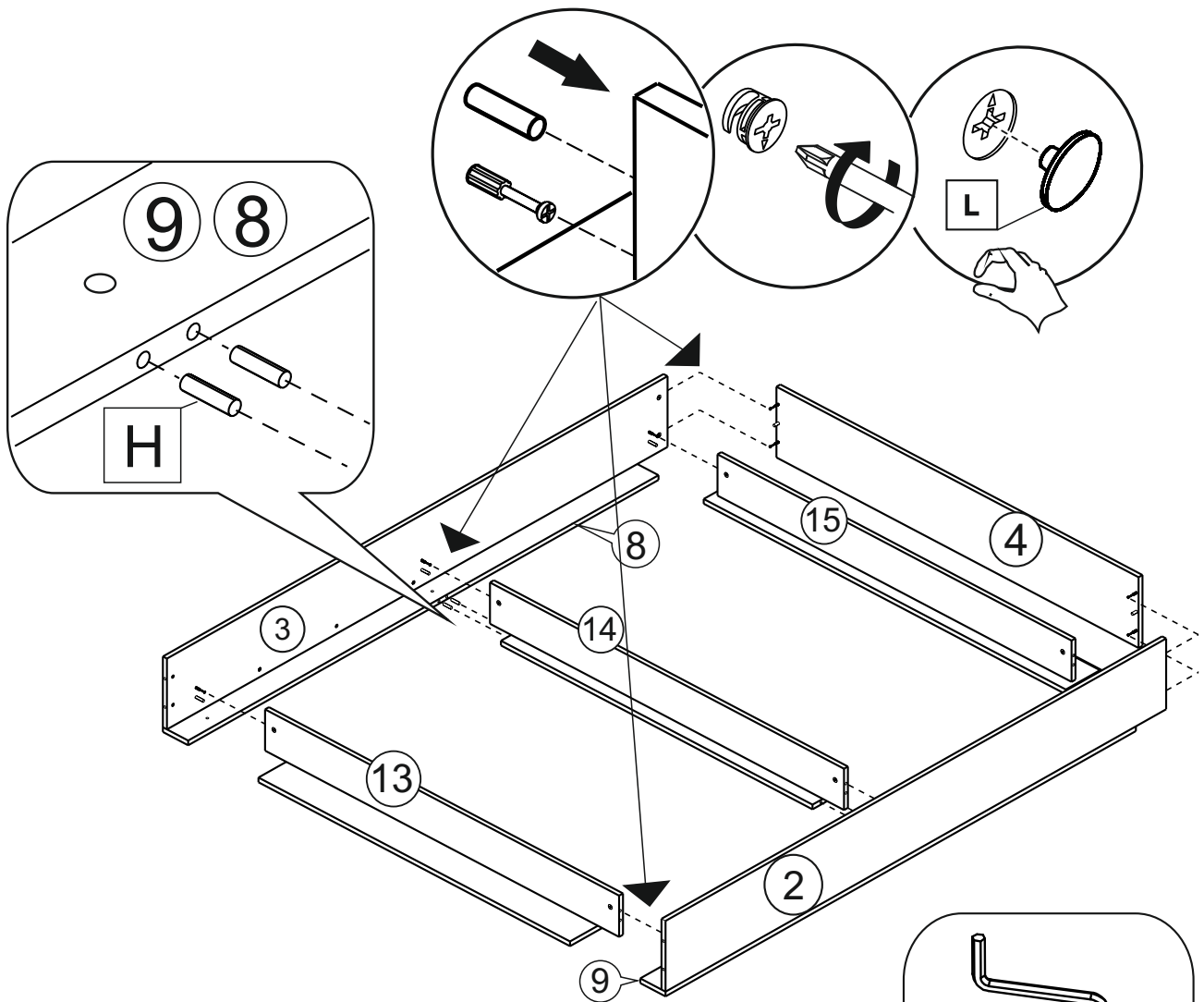


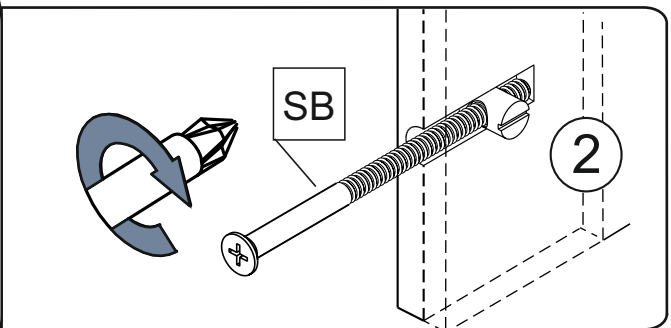
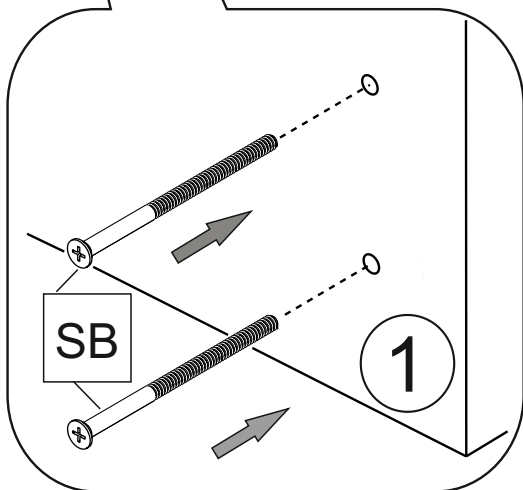
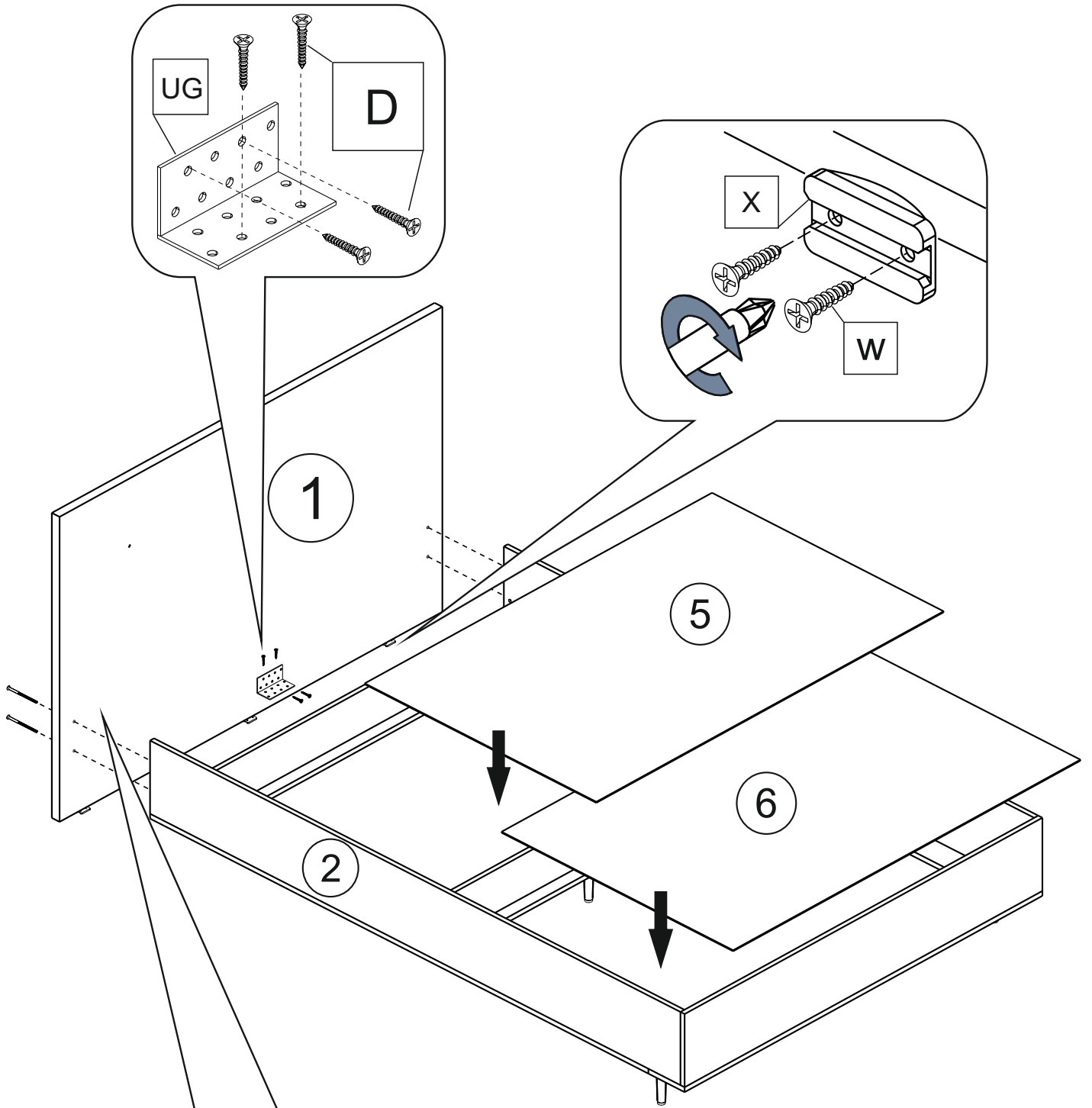
A	ЕВРОВИНТ x50	31 ШТ	W	шуруп 3x16	6 ШТ
B	ЭКСЦЕНТРИК САМОРЕЗ	10 ШТ	O	опора	3 ШТ
D	САМОРЕЗ 3,5x16	18 ШТ	X	подпятник	3 ШТ
H	ШКАНТ	12 ШТ	PR	подпятник резиновый	6 ШТ
K	ЗАГЛУШКА ЕВРОВ.	31 ШТ	S	винт м6x16	6 ШТ
L	ЗАГЛУШКА ЭКСЦ.	10 ШТ	UG	уголок 40x40x80	1 ШТ
R	КЛЮЧ	1 ШТ	SB	стяжка бочонок винт 100 мм	4 ШТ



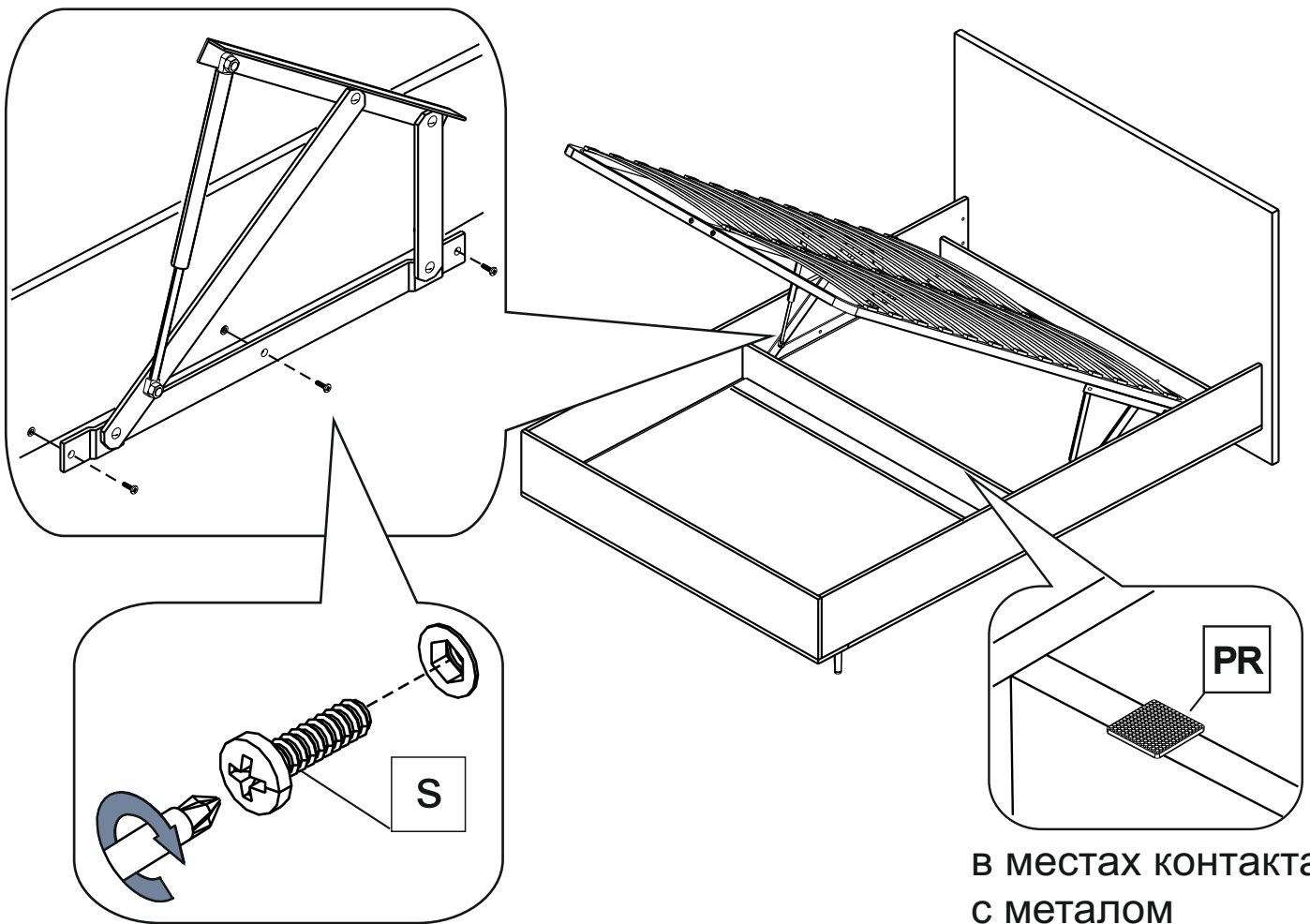








7



В МЕСТАХ КОНТАКТА
С МЕТАЛОМ

